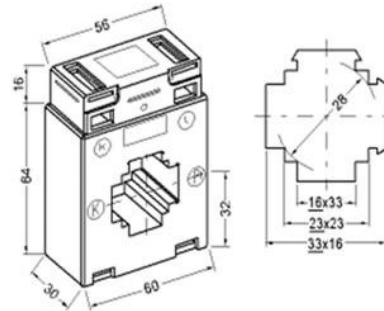


Stromwandler ASK 31.3



Art.-Nr.813...



Rundleiter
28mm

Primärleiter
30x15mm
20x20mm

Sonderausführungen:

- beliebige primäre und sekundäre Nennströme
- Gießharzverguss
- eichfähige Ausführung

ASK 31.3 Stromwandler

Isn	KL	Primäre Bemessungsstromstärke															A	
		50	60	75	80	100	125	150	200	250	300	400	500	600	750			
SA	0,5								2,5	2,5	2,5	2,5	2,5	2,5	2,5	2,5		
									3,75	5	5	5	5	5	5	5		
SA	1										7,5	10	10	10	10			
			1,25	1,25	1,25	1,25	2,5	2,5	2,5	2,5	2,5	2,5	2,5	2,5	2,5	2,5		
				1,5	2			3,75	3,75	5	5	5	5	5	5			
				2,5	2,5			5	7,5	7,5	7,5	10	10	10	10			
										10	10	15			15			

Zubehör (Im Lieferumfang enthalten):

- 1 St. Primärschienenklemme
- 2 St. Sekundärklemmenabdeckungen (gelbe Schieber)
- 3 St. Steckfüße

Sonderzubehör:

Schnappbefestigung für Tragschiene EN 50022-35
 Cu-Primärschienen in verschiedenen Größen
 Schutzkappen für Primärschienen-Befestigungsschrauben
 Cu-Hülse (da=28mm, dj=12,5mm)
 Zur Verwendung des Wandlers als Rohrstab- Stromwandler (andere Werte auf Anfrage)
 Schutzhaube zur Vergrößerung der Luft- und Kriechstrecken bei Verwendung des Wandlers als Rohrstab-Stromwandler.

Bei Bestellung bitte das Wandlerverhältnis mit angeben.