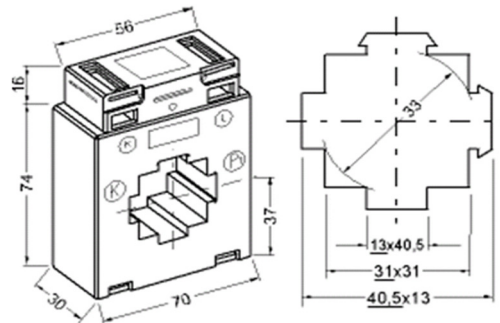


Stromwandler ASK 41.4



Art.-Nr.814...



Runde
33mm

Primärkl.
40x12mm
2x30x10mm

Sonderausführungen:

- beliebige primäre und sekundäre Nennströme
- sekundär zweifach oder dreifach umschaltbar
- Gießharzverguss
- Betriebsspannung Reihe 1 (1,2 kV)
- eichfähige Ausführung

ASK 41.4 Stromwandler

Isn	KL	Primäre Bemessungsstromstärke								Ipn								
		50	60	75	80	100	125	150	200	250	300	400	500	600	750	800	1000	
5A	0,5								2,5	2,5	2,5	2,5	2,5	2,5	2,5	2,5	2,5	2,5
									3,75	5	5	5	5	5	5	5	5	5
	1										7,5	10	10	10	10			
			1,25	1,25	1,25	1,25	2,5	2,5	2,5	2,5	2,5	2,5	2,5	2,5	2,5	2,5	2,5	2,5
					2,5	3,75	3,75	5	5	5	5	5	5	5	5	5	5	5
							5		7,5	7,5	7,5	7,5	10	10	10	10	10	10
												10	15	15	15	15	15	15

Zubehör (Im Lieferumfang enthalten):

- 1 St. Primärschienenklemme
- 2 St. Sekundärklemmenabdeckungen (gelbe Schieber)
- 3 St. Steckfüße

Sonderzubehör:

- Schnappbefestigung für Tragschiene EN 50022-35
- Cu-Primärschienen in verschiedenen Größen
- Schutzkappen für Primärschienen-Befestigungsschrauben
- Cu-Hülse (da=28mm, dj=12,5mm)
- Zur Verwendung des Wandlers als Rohrstab-Stromwandler (andere Werte auf Anfrage)
- Schutzhaube zur Vergrößerung der Luft- und Kriechstrecken bei Verwendung des Wandlers als Rohrstab-Stromwandler.

Bei Bestellung bitte das Wandlerverhältnis mit angeben.